

ES

DESCRIPCIÓN

1. Sofá ideal para crear espacios de reflexión, creatividad y trabajo cooperativo, aprovechando así los rincones de aula y pasillos que no están en uso.

ESTRUCTURA

1. Estructura interior de madera (12mm contrachapado)
2. Poli-piel de PVC retardante al fuego (1'0 grosor)
3. Espuma de alta densidad (50mm grosor / 35 Kg/m2 densidad)

EN

DESCRIPTION

1. Ideal sofa to create spaces of reflexion, creativity and cooperative learning classes, taking advantage of the corners of the classrooms and corridors when not in use.

STRUCTURE

1. Wooden interior frame (12mm plywood)
2. PVC vinyl fire retardant (1'0 thickness)
3. High desnity foam (50mm thickness / 35 Kg/m2 density)

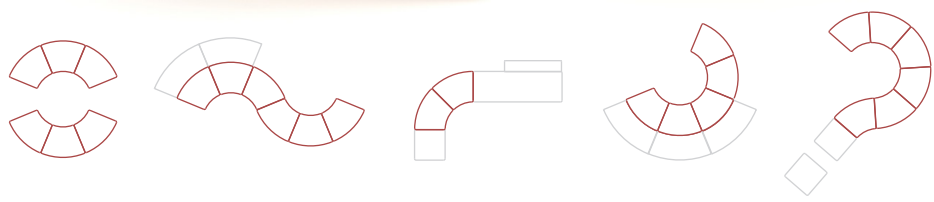
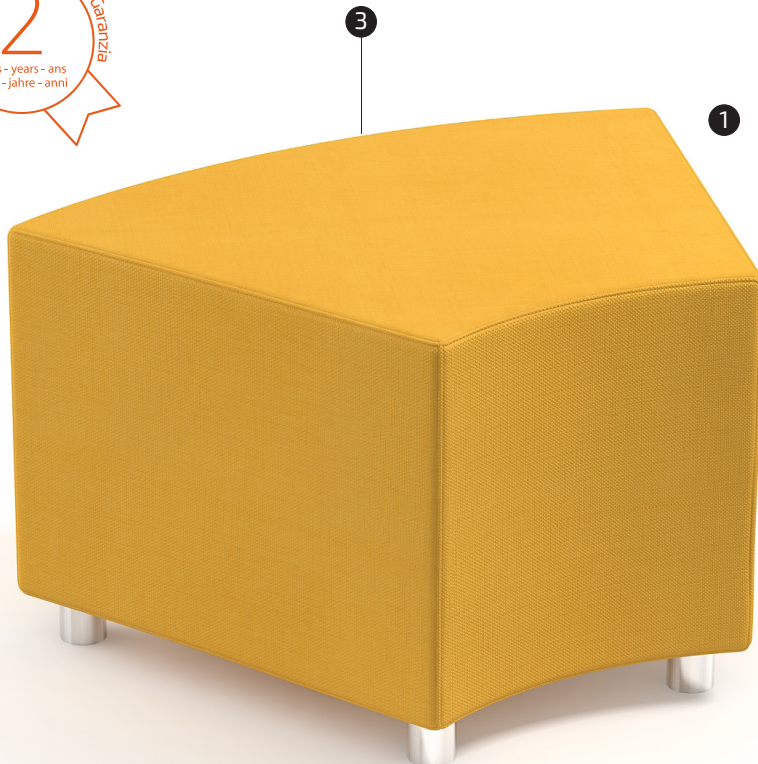
FR

DESCRIPTION

1. Sofá idéal pour créer des espaces de réflexion, créativité et apprentissage coopératif en aprofitant les coins des salles ou les couloirs.

STRUCTURE

1. Structure interieur en bois (12 mm contre-plaqué)
2. Cuir synthétique PVC résistant au feu (1'0 épaisseur)
3. Mousse d'haute densité (50mm épaisseur / 35 Kg/m2 densité)



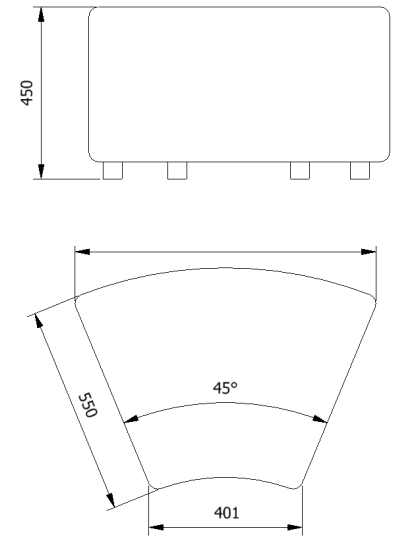
COLOR · COLOUR · COULEUR



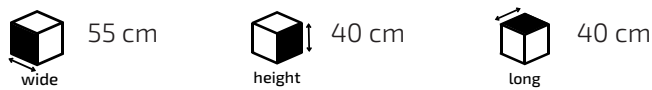
EMBALAGE · PACKAGING · EMBALLAGE

	Cantidad de bultos Pack quantity Nombre de paquets	2
--	--	----------

MEDIDAS · MEASUREMENT · MESURE



MEDIDAS · MEASUREMENT · MESURE



PESO · WEIGHT · POIDS



CAT

DESCRIPCIÓ

1. Sofà ideal per a crear espais de reflexió, creativitat i treball cooperatiu, aprofitant així els racons de l'aula que no estan en ús.

ESTRUCTURA

2. Estructura interior de fusta (12mm contraxapat)
3. Polipèl·l de PVC retardant al foc (1'0 gruix)
4. Escuma d'alta densitat (50mm gruix / 35 Kg/m² densitat)

DE

BESCHREIBUNG

1. Ein ideales Sofa, um Räume der Reflexion, der Kreativität und des kooperativen Lernens zu schaffen, indem man die Ecken der Klassenzimmer und Flure nutzt, wenn sie nicht benutzt werden.

STRUKTUR

2. Innenrahmen aus Holz (12mm Sperrholz)
3. feuerhemmendes PVC-Vinyl (1'0 Dicke)
4. hochdichter Schaumstoff (50mm Dicke / 35 Kg/m² Dichte)

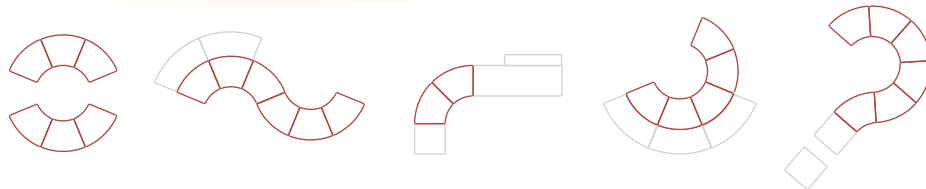
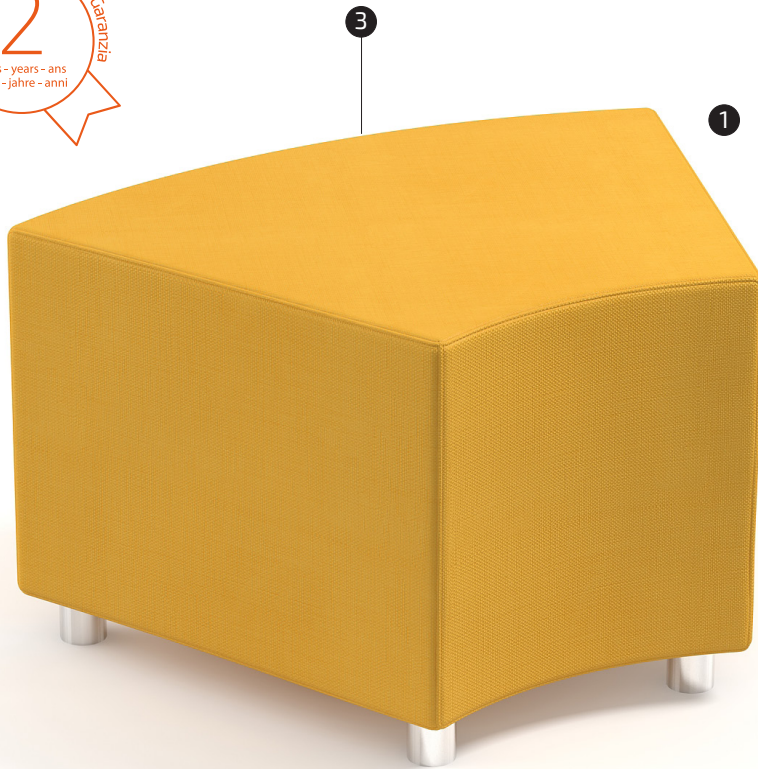
IT

DESCRIZIONE

1. Divano ideale per creare spazi di riflessione, creatività e classi di apprendimento cooperativo, sfruttando gli angoli delle aule e dei corridoi quando non sono utilizzati.

STRUTTURA

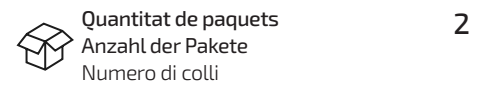
2. Telaio interno in legno (compensato da 12 mm)
3. PVC ignifugo (spessore 1'0)
4. Schiuma ad alta densità (spessore 50 mm / densità 35 Kg/m²)



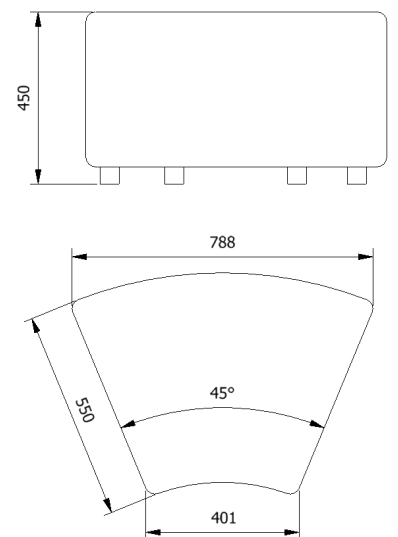
COLOR · FARBE · COLORE



EMBALATGE · VERPACKUNG · IMBALLAGGIO



MESURES · MESSUNG · MISURAZIONE



MESURES · MESSUNG · MISURAZIONE



PES · GEWICHT · PESO



ES

ESPECIFICACIONES

Sillas y mesas para centros educativos. UNE EN 1729-1: 07 / UNE EN 1729-2:07. Dimensiones, requisitos de seguridad y métodos de ensayo.

INFORMACIÓN

Lea todas las instrucciones antes de comenzar el ensamblaje. Guarde las instrucciones para uso futuro.

SUGERENCIAS DE USO

El asiento está diseñado para mayores de 6 años. Movable, ideal para la flexibilidad del aula, espacios comunes. Permite múltiples configuraciones para entornos de trabajo colaborativo. Uso interior.

ADVERTENCIA

Utilizar solo como se pretende. No intente ponerse de pie o arrodillarse sobre el artículo. No apilar. Solo combinaciones planas.

MONTAJE

Seguir las instrucciones de montaje adjuntas.

MANTENIMIENTO

Periódicamente se deben realizar tareas de mantenimiento revisando el estado del producto. Ver que el producto está en buen estado y funcionando. Compruebe si hay roturas periódicamente. Retire el producto del servicio cuando se produzca alguna condición que pueda considerarse insegura

CUIDADO Y LIMPIEZA

Limpie la unidad con un paño húmedo o una esponja con agua tibia y jabón suave. Séquelo. No use limpiadores abrasivos, blanqueadores, solventes químicos y detergentes fuertes.

GARANTIA

2 años de garantía limitada.

EN

SPECIFICATIONS

Chairs and tables for educational institutions. UNE EN 1729-1: 07 / UNE EN 1729-2: 07. Dimensions, safety requirements and test methods.

IMPORTANT INFORMATION

Read all instructions before beginning assembly. Keep instructions for future use

SUGGESTED USE

The seat is designed for ages 6 and up. Movable, ideal for the flexibility of the classroom, common spaces. Allows for multiple configurations for collaborative work environments. Indoor use.

WARNING

Use only as intended. Do not attempt to stand or kneel on item. Do not stack just flat join.

ASSEMBLY

Follow instructions of attached assembly.

MAINTENANCE

Regular maintenance tasks have to be realized by checking the product's conditions. It is important to check that the product is in good conditions and working properly. Check for breakage periodically. Remove the product from service when any condition develops that might deem operation unsafe.

CARE AND CLEANING

Clean the unit with a damp cloth or sponge using warm water and mild soap. Wipe dry. Do not use abrasive cleaners, bleach, chemical solvents, and strong detergents.

WARRANTY

2-year limited warranty.

FR

SPÉCIFICATIONS

Chaises et tables pour centres éducatifs. UNE EN 1729-1: 07 / UNE EN 1729-2: 07. Dimensions, exigences de sécurité et méthodes d'essais.

INFORMATION IMPORTANTE

Lisez toutes les instructions de montage avant de commencer l'assemblage. Gardez les instructions pour toute éventuelle future utilisation.

CONSEILS D'UTILISATION

Cet article n'est pas conçu pour des enfants de moins de 6 ans. Mobile, idéal pour la flexibilité des salles de classe et des espaces communs. Offre de multiples configurations pour des environnements de travail collaboratifs. Utilisation en intérieur.

AVERTISSEMENT

À être utilisé que pour l'objet dont il a été conçu. Ne pas se mettre debout ou s'agenouiller sur l'article. Uniquement des combinaisons horizontales.

ASSEMBLAGE

Suivez les instructions de montage adjointes.

ENTRETIEN

Des tâches d'entretien doivent être réalisés périodiquement. Vérifier que toutes les unions sont correctement fixées, en bon état et fonctionnent correctement. Vérifiez si il y a des fissures. Empêchez l'utilisation du produits si vous observez toute condition qui puisse se considérer dangereuse ou non sûre.

MAINTIEN ET NETTOYAGE

Nettoyez l'unité à l'aide d'un chiffon humide ou une éponge avec de l'eau tiède et du savon doux. Séchez le. Ne pas utiliser de nettoyeurs abrasifs, blanchissants, solvants chimiques et détergent forts.

GARANTIE

2 ans de garantie limitée.

CAT

ESPECIFICACIONS

Cadires i taules per a centres d'ensenyament. UNE EN 1729-1: 07 / UNE EN 1729-2: 07. Dimensions, requisits de seguretat i mètodes d'assaig.

INFORMACIÓ IMPORTANT

Llegeixi totes les instruccions abans de començar el muntatge. Guardi les instruccions per un ús futur.

SUGGERIMENT D'ÚS

El seient està dissenyat per a majors de 6 anys. Mòbile, ideal per a la flexibilitat de l'aula, espais comuns. Permet múltiples configuracions per a entorns de treball cooperatiu. Ús interior.

ADVERTÈNCIA

Utilitzar només pel seu ús. No intenti posar-se de peu o agenollar-se sobre l'article. No apilar. Només combinacions planes.

MUNTATGE

Veure instruccions de muntatge.

MANTENIMENT

Periòdicament s'han de realitzar tasques de manteniment revisant l'estat del producte. Veure que totes les unions estan correctament fixades, en bon estat i funcionant. Comprovi si hi ha trencaments periòdicament. Retiri el producte del servei quan es produeixi alguna condició que es pugui considerar insegura.

CURA I NETEJA

Netegi l'article amb un drap humit o una esponja amb aigua tèbia i sabó suau. Eixugui'l. No utilitzi netejadors abrasius, blanquejadors, solvents químics o detergents forts.

GARANTIA

2 anys de garantia limitada.

DE

SPECIFICATIONS

Tische und Stühle für Bildungseinrichtungen: UNE EN 1729-1:07 / UNE EN 1729-2:07 Funktionsmaße, Sicherheitstechnische Anforderungen und Prüfverfahren.

WICHTIGE INFORMATION

Lesen Sie sich die Aufbauanleitung komplett durch, bevor Sie mit der Montage beginnen. Bewahren Sie die Anleitungen für den späteren Gebrauch auf.

EMPFEHLUNG

Der Stuhl ist nicht für Kinder unter 6 Jahren geeignet. Beweglich, ideal für mehr Flexibilität in Klassenzimmern und Gemeinschaftsräumen, ermöglicht verschiedene Anordnungen auch für Gruppenarbeiten. Für Innenräume geeignet.

WARNUNG

Nur wie vorgesehen verwenden. Nicht auf den Artikel stellen oder knien. Nicht stapeln, sondern lediglich flach zusammenschieben.

MONTAGE

Siehe Aufbauanleitung.

WARTUNG

Der Produktzustand muss durch regelmäßige Kontrollen überprüft werden. Es ist wichtig zu prüfen, ob die Verbindungselemente richtig befestigt sind, sich in gutem Zustand befinden und ordnungsgemäß funktionieren. Nutzen Sie das Produkt nicht weiter, falls Mängel auftreten, die eine Nutzung unsicher machen würden.

PFELEGE UND REINIGUNG

Reinigen Sie das Produkt mit einem feuchten Tuch oder Schwamm mit warmem Wasser und milder Seife. Wischen Sie es trocken. Verwenden Sie keine Scheuermittel, Bleichmittel, chemische Lösungsmittel und starke Reinigungsmittel.

GARANTIE

2 Jahre beschränkte Garantie

IT

SPÉCIFICATIONS

Sedie e tavoli per istituti scolastici. UNE EN 1729-1: 07 / UNE EN 1729-2: 07. Dimensioni, requisiti di sicurezza e metodi di prova

INFORMAZIONI IMPORTANTI

Leggere tutte le istruzioni prima di iniziare il montaggio. Conservare le istruzioni per un uso futuro.

USO CONSIGLIATO

Seggiolino è progettato per le età dai 6 anni in su. Movimentabile, ideale per la flessibilità della classe e degli spazi comuni. Consente molteplici configurazioni per ambienti di lavoro collaborativi. Uso interno.

AVVERTENZA

Utilizzare solo come previsto. Non cercare di stare in piedi o inginocchiarsi sull'articolo.

ASSEMBLAGGIO

Verdere le istruzioni per l'assemblaggio.

MANUTENZIONE

Gli interventi di manutenzione devono essere eseguiti periodicamente. Assicurarsi che tutti i giunti siano fissati correttamente, in buone condizioni e funzionanti. Controllare che non vi siano crepe. Non utilizzare il prodotto se si osservano condizioni che possono essere considerate pericolose o non sicure.

MANUTENZIONE E PULIZIA

Pulire l'unità con un panno umido o una spugna con acqua calda e sapone neutro. Asciugare. Non utilizzare detergenti abrasivi, candeggina, solventi chimici o detergenti forti.

GARANZIA

Garanzia limitata di 2 anni.